



DOLMEN ARMOIRE/CREDENZA

Le module d'armoire et de credenza de direction offre une grande capacité de stockage. Les côtés arrondis sont une caractéristique esthétique de ces armoires, leur permettant, grâce à ce détail, de devenir un élément aux formes douces similaires au bureau du même programme.



PRESTATIONS DE SÉRIE

- ▶ Étagères intérieures réglables en hauteur au pas de 28 mm.
- ▶ Mise à niveau du meuble de 20 mm.



PRESTATIONS OPTIONNELLES

- ▶ Serrure passe-partout sur les portes.

FICHE TECHNIQUE



DESCRIPTION

ENVELOPPE

Tôle de 2 mm d'épaisseur DC01 UNE-EN 10130, formée avec un rayon de 40 mm dans les coins arrière.

Ces enveloppes comportent des inserts métalliques soudés avec des filetages M6 permettant de fixer l'enveloppe à la structure du meuble.

L'ensemble est peint avec une peinture en poudre époxy de 60/80 microns, conforme à la réglementation en vigueur sur la réaction au feu UNE 23827-90.

STRUCTURE

L'intérieur de l'armoire, le fond, les côtés et les séparateurs sont construits en panneaux de particules de bois de 19 mm d'épaisseur, collés avec des résines synthétiques et spécialement conçus pour des applications nécessitant une haute résistance à la flexion, aux rayures et aux taches, avec une densité moyenne de 630 kg/m³ selon la norme EN 14323. Finition bilaminée avec chant en ABS de 1 mm selon la norme UNE 56.843:01.

Les façades et les portes peuvent être finies en bois, HPL, LINOLÉUM et mélaminé d'une épaisseur de ≈20 mm. Le plateau supérieur a une épaisseur de ≈26 mm dans les finitions bois, HPL, LINOLÉUM et mélaminé.

PORTES

Portes battantes avec système d'ouverture Push to Open et charnières à fermeture amortie.

TIROIRS

Les modèles de credenza comprennent, dans leur partie supérieure, des modules de tiroirs avec des coulisses à billes invisibles et des côtés métalliques. Ils disposent d'une extraction totale, d'un système de fermeture Soft et d'un réglage de la façade en 3D.

ÉTAGÈRES

Construites en panneaux de particules de bois de 19 mm d'épaisseur, collées avec des résines synthétiques et spécialement conçues pour des applications nécessitant une haute résistance à la flexion, aux rayures et aux taches, avec une densité moyenne de 630 kg/m³ selon la norme EN 14323.

Réglables en hauteur au pas de 28 mm.

Résistance à la charge des étagères selon UNE EN 14073-3:05 : 49 kg.

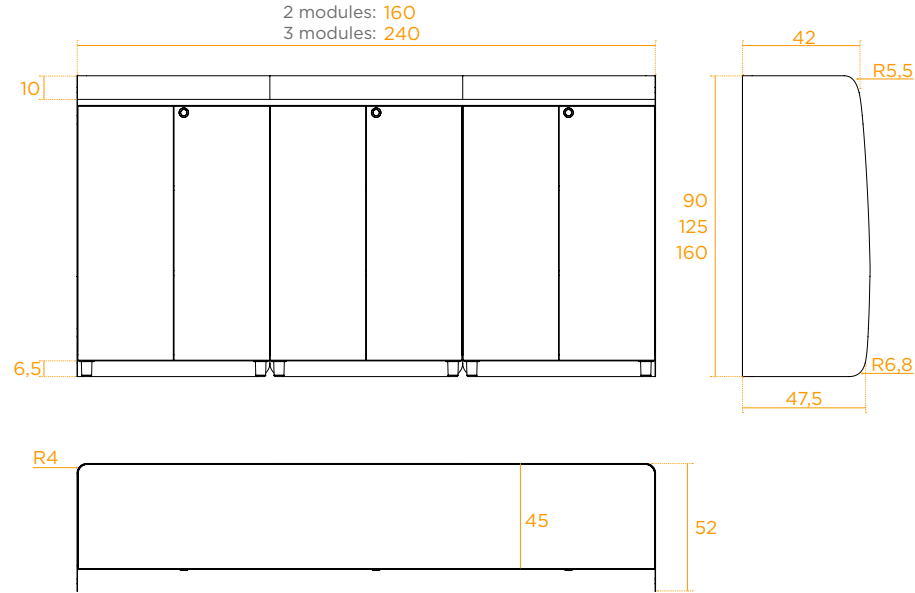


DOLMEN

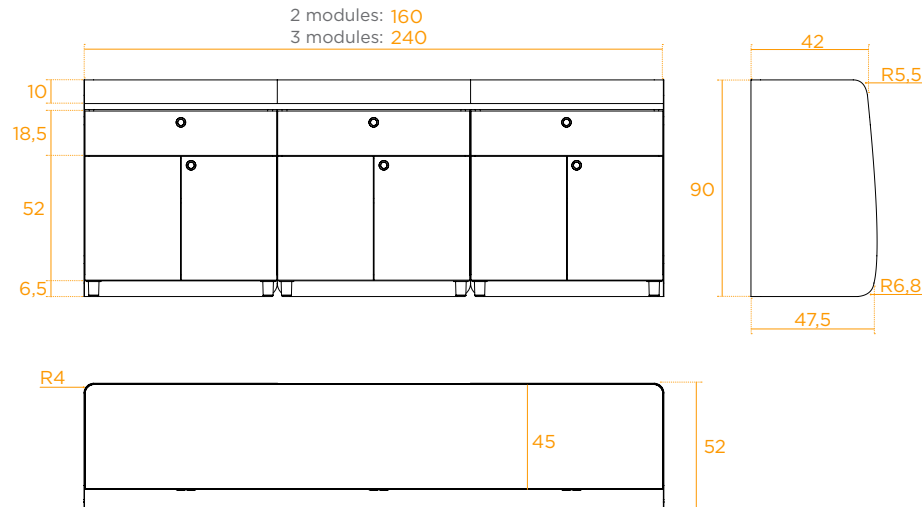
ARMOIRE/CREDENZA

FICHE TECHNIQUE

▶ ARMOIRE

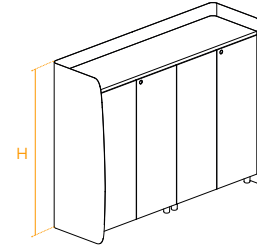


▶ CREDENZA



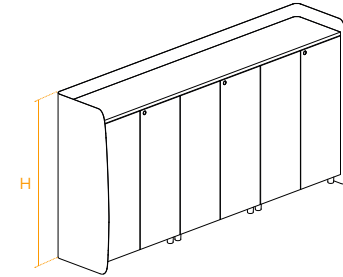
GAMME

▶ Armoire 2 modules



	90	125	160
H	●	●	●

▶ Armoire 3 modules



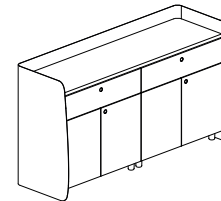
	90	125	160
H	●	●	●

LÉGENDE

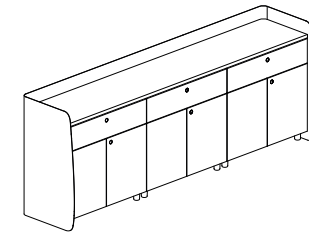
CONDITIONS DE TARIFS

● GÉNÉRAL

▶ Credenza 2 modules



▶ Credenza 3 modules



TAUX DE RECYCLABILITÉ



MATÉRIAU RECYCLÉ



RECYCLABLE